

6. Комплект поставки

Роутер	1 шт.
Инжектор питания	1 шт.
Патч-корд RJ45-RJ45	1 шт.
Кронштейн для крепления роутера в офсетной параболической тарелке	1 шт.
Кронштейн угловой для крепления роутера на мачте, стене или столе	1 шт.
Хомут с комплектом метизо	1 шт.
Руководство по эксплуатации (паспорт)	1 экз.
Упаковка	1 шт.

7. Гарантийные обязательства

Изготовитель гарантирует соответствие данного изделия техническим характеристикам, указанным в настоящем документе. Гарантийный срок эксплуатации составляет 12 месяцев с момента покупки. В течение этого срока изготовитель обеспечивает бесплатное гарантийное обслуживание.

Гарантийные обязательства не распространяются на следующие случаи:

- гарантийный срок изделия со дня продажи истек;
- отсутствуют документы подтверждающие дату и факт покупки изделия;
- изделие, предназначенное для личных нужд, использовалось для осуществления коммерческой деятельности, а также в иных целях, не соответствующих его прямому назначению;
- нарушения правил и условий эксплуатации, изложенных в Инструкции по эксплуатации и другой документации, передаваемой Покупателю в комплекте с изделием;
- при наличии в Товаре следов некачественного ремонта или попыток вскрытия вне авторизованного сервисного центра, а также по причине несанкционированного вмешательства в программное обеспечение;
- повреждения (недостатки) Товара вызваны воздействием вирусных программ, вмешательством в программное обеспечение, или использованием программного обеспечения третьих лиц (неоригинального);
- дефект вызван действием непреодолимых сил (например, землетрясение, пожар, удар молнии, нестабильность в электрической сети), несчастными случаями, умышленными, или неосторожными действиями потребителя или третьих лиц;
- механические повреждения (трещины, сколы, отверстия), возникшие после передачи изделия Покупателю;
- повреждения, вызванные воздействием влаги, высоких или низких температур, коррозией, окислением, попаданием внутрь изделия посторонних предметов, веществ, жидкостей, насекомых;
- дефект возник из-за подачи на входные разъёмы, клеммы, корпус сигнала или напряжения или тока, превышающего допустимые для данного Товара значения;
- дефект вызван естественным износом Товара (например, но, не ограничиваясь: естественный износ разъёмов из-за частого подключения/отключения переходников).

Гарантийные обязательства распространяются только на дефекты, возникшие по вине предприятия-изготовителя. Гарантийное обслуживание выполняется предприятием-изготовителем или авторизованным сервисным центром.

Товар сертифицирован.



Дата продажи _____ Продавец _____
(число, месяц, год) (наименование магазина или штамп)

С инструкцией и правилами эксплуатации ознакомлен _____
(подпись Покупателя)

Страна происхождения: Россия
Изготовитель: ООО «Крокс Плюс»
Адрес изготовителя: Россия, г. Воронеж, ул.
Электросигнальная 36А
Тел.: +7 (473) 290-00-99

Серийный номер маршрутизатора:

2300



ООО «Крокс Плюс»
394005, г. Воронеж, Московский пр. 133-263
+7 (473) 290-00-99
info@kroks.ru
www.kroks.ru

Роутер KROKS Rt-Pot DS m4 с 3G/4G модемом LTE cat. 4, встроенный в антенну

Руководство по эксплуатации. Паспорт изделия

1. Назначение

1.1. Роутер представляет собой готовое решение для организации беспроводного подключения к сети Интернет через мобильного 3G/4G оператора в местах неуверенного приема сигнала (загородные дома, дачи, офисы), где обычный проводной интернет недоступен. Роутер может быть установлен на мачту, стену, стол, подоконник или в держатель конвертера спутниковой параболической антенны. Устройство предназначено для работы в сетях 3G (UMTS 2100), 4G (LTE 1800, LTE 2600), YOTA в диапазоне частот 1700-2700 МГц.

1.2. Облучатель роутера, поддерживающий технологию MIMO, имеет собственное усиление 8-9 дБ, которое при установке роутера в спутниковую параболическую антенну складывается с усилением антенны. Данное решение позволяет значительно увеличить скорость и дальность Интернет-соединения.

1.3. В роутере установлен 3G/4G модем LTE cat. 4 обеспечивающий высокоскоростное подключение. Модем находится в непосредственной близости к облучателю, что практически исключает потери сигнала в кабелях.

1.4. Роутер получает питание с использованием технологии Passive PoE 24 В на расстоянии до 50 метров. Подключение роутера должно производиться кабелем UTP 4 CAT5E 24 AWG «витая пара» с медными проводниками.

1.5. Две SIM-карты роутера организуют резервные каналы подключения к сети Интернет. При возникновении проблем с Интернет-соединением первой SIM-карты роутер автоматически переключается на использование второй SIM-карты.

1.6. Разборный гермоввод роутера облегчает подключение устройства на высоте.

1.7. Приобретая роутер, проверьте его комплектность. **Внимание! После покупки роутера претензии по комплектности не принимаются!**

2. Технические характеристики

Рабочие частоты:

- 4G – LTE FDD: B1/B3/B7 2100/1800/2600 МГц
- 4G – LTE TDD: B38/B40/B41 2600/2300/2600 МГц
- 3G – DC-HSPA+/HSPA+/HSPA/WCDMA B1 2100 МГц
- 2G – EDGE/GPRS/GSM B3 1800 МГц

Скорость передачи данных модемом:

- 4G - до 150 Мбит/с (приём) / 50 Мбит/с (передача)
- 3G - до 21 Мбит/с (приём) / 5,76 Мбит/с (передача)

Порты и интерфейсы роутера:

- Порт Ethernet – 1 шт., 100 Мбит/с
- nano-SIM-reader – 2 шт.

Основные характеристики роутера:

- Ram 64 Мбайт; Rom 16 Мбайт; CPU 580 МГц
- Мощность передатчика модема +23...+33 дБм

• Степень защиты герметичного корпуса IP64

• Диапазон рабочих температур -20 ... +50°

• Питание роутера: PoE 7 - 24 В, 15 Вт (по паре 4-5 подаётся «+», по паре 7-8 подаётся «-»).

Настройки по умолчанию:

• Адрес веб-интерфейса роутера для дополнительных настроек – **192.168.1.1**

• Логин для входа в веб-интерфейс роутера **root**, пароль для входа в веб-интерфейс отсутствует.

• Нажатие кнопки сброса (**RESET**) длительно до 5 секунд – перезагрузка устройства.

• Нажатие кнопки сброса (**RESET**) длительно от 5 до 30 секунд – возврат к заводским настройкам.

В связи с постоянным совершенствованием конструкции и технических характеристик изготовитель оставляет за собой право вносить изменения в конструкцию и комплектность данного изделия.

3. Рекомендации по выбору места установки роутера

3.1. Желательно установить роутер или спутниковую параболическую антенну с роутером в прямой видимости антенн базовой станции операторов 3G/4G/LTE.

3.2. На пути от роутера или от спутниковой антенны с роутером до базовой станции не должно быть никаких близко стоящих высоких препятствий. Здания, горы, холмы, лесопосадки мешают распространению сигнала. Устанавливайте роутер или спутниковую антенну с роутером как можно выше.

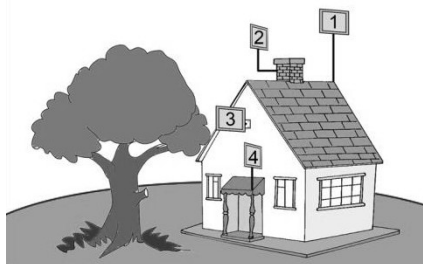


Рисунок 1 – Варианты размещения роутера

3.3. Высокие деревья, крыши домов и другие крупные объекты, расположенные ближе 1,5 метров от роутера или антенны с роутером, могут вызвать отражение радиоволн и ухудшить качество связи. Если у вас остался излишек кабеля, используйте его на поднятие роутера вверх над землей. Варианты установки роутера или спутниковой параболической антенны с роутером приведены на рисунке 1, где варианты 1 и 2 – правильная установка. Дерево и стена дома в вариантах 3 и 4 мешают распространению сигнала.

3.4. Длина кабеля UTP «витая пара» от места установки роутера или спутниковой параболической антенны с роутером до инжектора питания или пользовательского устройства (ПК или ноутбук, Wi-Fi роутер и т.п.) не должна превышать 50 метров.

4. Сборка, подключение и монтаж (Схемы 1-3)

4.1. Отвинтите кожух облучателя роутера, вращая его против часовой стрелки. Установите SIM-карту контактами вниз и срезанным уголком вперед в держатель SIM-карты до щелчка. SIM-карта надёжно зафиксируется в держателе. Для извлечения SIM-карты нажмите на неё, и карта под действием пружины частично выдвинется из держателя. Установка и извлечение второй SIM-карты производится аналогично.

Внимание! Установку и извлечение SIM-карт проводите только при отключенном питании роутера. Роутер работает с SIM картой любого 3G и 4G/LTE оператора в поддерживаемых частотах (YOTA, Мегафон, МТС, Билайн, Ростелеком, Tele2).

Проконтролируйте надёжность подключения кабеля гермоввода к порту LAN на плате роутера.

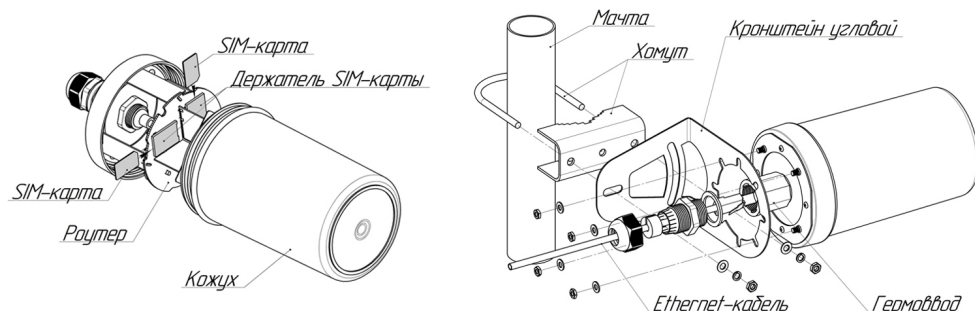


Схема 1 – Сборка роутера с угловым кронштейном и хомутом для монтажа на мачту

4.2. После установки SIM-карт установите кожух облучателя на место, вращая его по часовой стрелке. Устанавливайте кожух облучателя без приложения чрезмерных усилий и применения какого-либо инструмента.

4.3. Если роутер будет устанавливаться на мачту, стол, стену или подоконник, установите на заднюю крышку роутера угловой кронштейн. Если планируется установка роутера в держатель конвертера спутниковой антенны, закрепите на крышке роутера кронштейн с трубчатым держателем. Варианты монтажа роутера показаны на рисунке 2.

4.4. Подключите к разъему в корпусе гермоввода разъем 8P8C кабеля UTP «витая пара», предварительно продев его через гайку, разрезную резиновую втулку, конусный зажим и прокладку, как показано на схеме 2. Затем соберите гермоввод, обеспечив герметичность соединения. Кабель «витая пара» в комплект поставки не входит и приобретается отдельно исходя из расстояния от роутера до инжектора питания или пользовательского устройства.

4.5. Подключите второй разъем кабеля UTP «витая пара» к инжектору питания. Используйте кабель UTP 4 CAT5E 24 AWG «витая пара» с медными проводниками.

4.6. Соедините патч-кордом из комплекта поставки порт LAN инжектора питания с сетевым портом Ethernet вашего ПК или ноутбука.

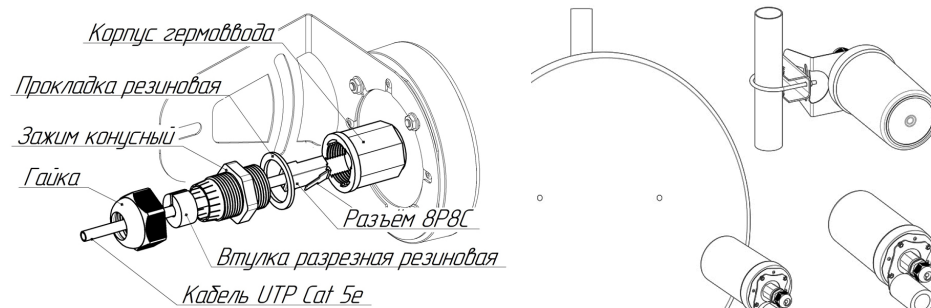


Схема 2 – Подключение UTP кабеля к гермовводу

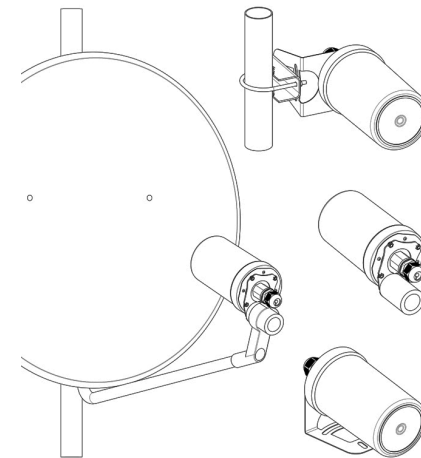


Рисунок 2 – Варианты монтажа роутера

5. Включение устройства

5.1. Подключите инжектор питания к розетке электрической сети 220 В. После включения и загрузки роутера, пользователь получает настроенное Интернет-соединение с 3G или 4G/LTE оператором сотовой связи.

5.2. Наведите роутер или спутниковую параболическую антенну с роутером на базовую станцию. Для ориентации роутера или параболической спутниковой антенны используйте приложение из веб-интерфейса роутера, позволяющее навести антенну роутера по максимальному значению сигнала. Приложение веб-интерфейса для наведения антенны по уровню сигнала размещено в меню: Модем->Приложение->antennapointing.

5.3. Найдя положение роутера или антенны, при котором скорость передачи данных или уровень сигнала максимальны, зафиксируйте роутер или спутниковую антенну на мачте (стене, подоконнике и т.п.).

5.4. Проложите и закрепите кабель UTP «витая пара» от роутера до инжектора питания, не допуская резких перегибов.

5.5. Для настройки роутера и управления SIM-картами откройте браузер. В адресной строке браузера введите IP-адрес роутера: 192.168.1.1 и нажмите клавишу Enter. В поле Username введите имя пользователя (Логин) root. Пароль Password не установлен (при условии, что роутер имеет заводские настройки и его IP-адрес не менялся).

5.6. Подробные инструкции в формате PDF по настройке веб-интерфейса роутера, автоматическому и ручному переключению SIM-карт размещены на нашем сайте www.kroks.ru

5.7. Произведите дополнительные настройки роутера через веб-интерфейс. В целях обеспечения безопасности подключений установите надежный пароль для доступа к роутеру.

5.8. Для отключения устройства извлеките инжектор питания из розетки. Чтобы произвести перезагрузку роутера, отключите питание роутера и через 10 секунд снова подключите инжектор питания к розетке.